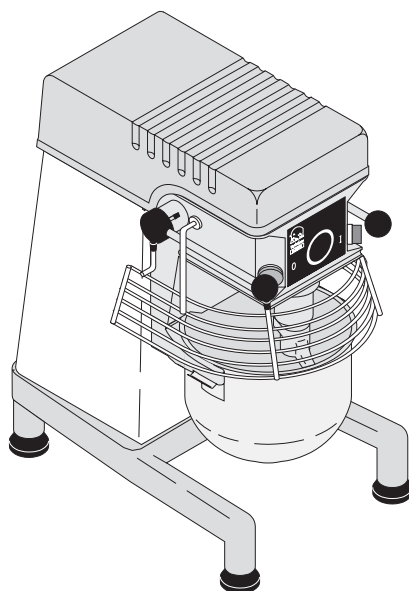


**RESERVEDELSMANUAL  
SPARE PART MANUAL  
ERSATZTEILMANUAL**

**AR10**



**48068**

---

Valid from machine number - Gültig ab Maschinennummer  
Gyldig fra maskinnummer

**A/S WODSCHOW & CO.**

Denmark

Bestilling af reservedele .....	Ordering of spare parts .....	Bestellung von Ersatzteilen .....	<b>3</b>
Kedler og røreværktøj .....	Bowls and mixing tools .....	Kessel und Rührwerkzeuge .....	<b>4</b>
Stativ .....	Machine column .....	Maschinenständer .....	<b>6</b>
Sikkerhedsskærm .....	Safety gard .....	schutzschirm .....	<b>8</b>
Løftesystem .....	Lifting system .....	Hubsystem .....	<b>10</b>
Rørehoved .....	Planetary head .....	Rührkopf .....	<b>12</b>
Transmission .....	Transmission .....	Transmission .....	<b>14</b>
Hastighedssystem .....	Speed system .....	Geschwindigkeitssystem .....	<b>16</b>
Elektriske komponenter .....	Electric components .....	Elektrische Komponenten .....	<b>18</b>



Der tages forbehold for konstruktionsændringer

## BESTILLING AF RESERVEDELE:

Salg af reservedele til vore maskiner varetages af vor **reservedelsafdeling**. Ved bestilling af reservedele skal følgende oplysninger gives:

1. Maskinens type.
2. Maskinens nummer.
3. Reservedelens bestillingsnummer. (Order no.)
4. Eventuel forsendelsesmetode.

Mangler en af ovenstående oplysninger, vil det være en fordel at kontakte vor **reservedelsafdeling**, før ordren afgives, idet vi så kan være behjælpelig med at finde det korrekte reservedelsnummer (**order no.**) på reservedelen.

Enkelte reservedele sælges ikke alene, i disse tilfælde står der ved positions-nummeret en henvisning til det samlingsnummer der skal bruges ved bestilling. Samlingsnumre er afbildet på de relevante sider

Returnering af reservedele kan kun ske efter forudgående aftale med **A/S WODSCHOW & CO.**

All rights reserved for changes in construction

## ORDERING OF SPARE PARTS:

Sale of spare parts for our mixers is attended by our **spare part department**. When ordering spare parts, the following information must be given:

1. Type of machine.
2. Number of the machine.
3. Article number of the spare part in question. (Order no.)
4. Method of conveyance.

If one of the above pieces of information is missing, please contact our **spare part department** before placing the order, as then we can assist you in finding the correct article number (**order no.**) of the spare part in question.

A few spare parts are not sold alone, in such cases reference is made at the pos.number to the assembly number to be used for ordering. The assembly numbers are shown on the relevant pages.

Returning of spare parts is only allowed when agreed with **A/S WODSCHOW & CO.**

Konstruktionsændringer vorbehalten

## BESTELLUNG VON ERSATZTEILEN:

Verkauf von Ersatzteilen für unsere Maschinen wird von unserer **Ersatzteilabteilung** wahrgenommen. Bei Bestellung von Ersatzteilen, geben Sie bitte folgende Auskünfte:

1. Maschinenmodell.
2. Nummer der Maschine.
3. Bestellnummer des Ersatzteiles. (Order no.)
4. Evt. Versandart.

Falls eine der obenerwähnten Auskünfte fehlt, setzen Sie sich bitte vor Bestellung mit unserer **Ersatzteilabteilung** in Verbindung, da wir Ihnen dann behilflich sein können, die korrekte Ersatzteilnummer (**order no.**) zu finden.

Einzelne Ersatzteile werden nicht allein verkauft. In diesen Fällen gibt es bei der Pos.Nummer einen Hinweis auf die Sammlingsnummer, die bei Bestellung verwendbar ist. Die Sammlingsnummern sind auf den relevanten Seiten gezeigt.

Zurücksendung von Ersatzteilen nur nach vorausgehender Vereinbarung mit **A/S WODSCHOW & CO.**

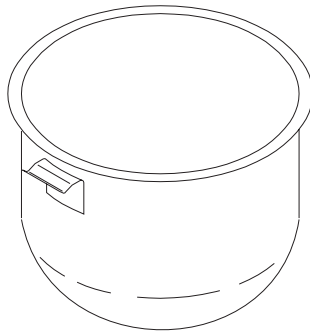
**KEDLER OG  
RØREVÆRKTØJ**

**BOWLS AND  
MIXING TOOLS**

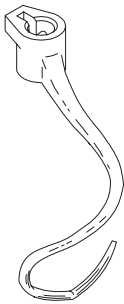
**KESSEL UND  
RÜHRWERKZEUGE**

<b>Fig no.</b>	<b>Order no.</b>	<b>Beskrivelse .....</b>	<b>Description .....</b>	<b>Beschreibung</b>
1	<b>01078</b> .....	10L kedel rustfri .....	10L bowl stainless steel .....	10L kessel rostfr. stahl
2	<b>01068</b> .....	10L krog .....	10L hook .....	10L kneter
3	<b>01070</b> .....	10L spartel .....	10L flat beater .....	10L rührer
4	<b>01060</b> .....	10L ris .....	10L whip .....	10L besen

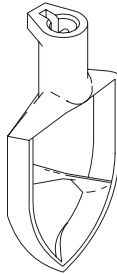
1



2



3



4

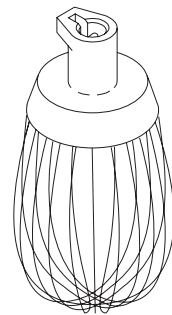
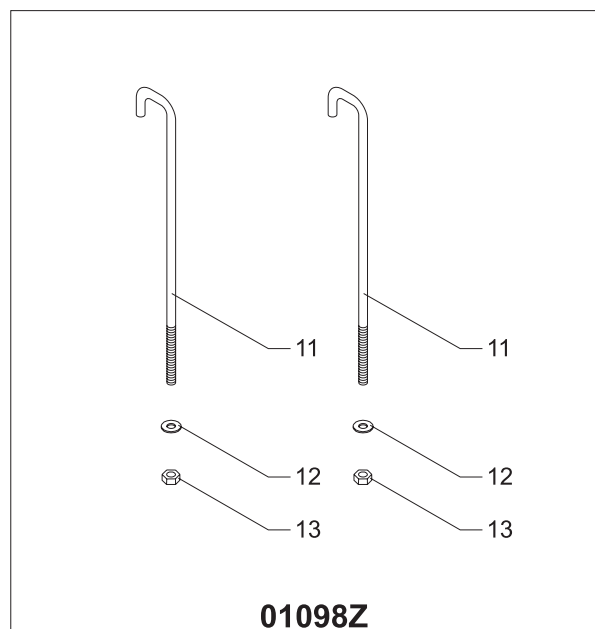


Fig no.	Order no.	Beskrivelse .....	Description .....	Beschreibung
1	<b>01010M0</b>	..... låg, hvidt .....	..... topcover, white .....	..... deckel, weiss
2	<b>STA5238</b>	..... pladeskrue B10x13 .....	..... screw B10x13 .....	..... schraube B10x13
3	<b>STA5040</b>	..... gevindformende skrue UH .....	..... screw UH .....	..... schraube UH
4	<b>01127M0</b>	..... tårn, hvidt .....	..... colum, white .....	..... staender, weiss
5	<b>R15-244</b>	..... maskinnummerskilt .....	..... machine number sign .....	..... maschinenummerschild
6	<b>STA5451</b>	..... stålsætskrue M8x16 .....	..... screw M8x16 .....	..... schraube M8x16
7	<b>01128M0</b>	..... fodplade, hvid .....	..... baseplate, white .....	..... fussplatte, weiss
8	<b>RN20-218</b>	..... gummifod .....	..... rubberpad .....	..... gummfuss
9	<b>STA5043</b>	..... skrue M6x20 .....	..... screw M6x20 .....	..... schraube M6x20
10	<b>STA6519</b>	..... Dækpropø14.3 .....	..... plug button ø14.3 .....	..... deckpfropfen ø14.3
11	<b>01098</b>	..... Krog til fastspænding på bord .....	..... Hook for mounting on table .....	..... Haken für montage auf Tisch
12	<b>STA6027</b>	..... Fladskive 18x6.4x1.6mm Elzink .....	..... disc 18x6.4x1.6mm .....	..... Scheibe 18x6.4x1.6mm
13	<b>STA5819</b>	..... Møtrik M6 elzink .....	..... nut M6 .....	..... Mutter M6

**01098Z .. Kroge til fastspænding på bord, kompl .. Hooks for mounting on table, compl. ... Haken für montage auf Tisch, kompl.**



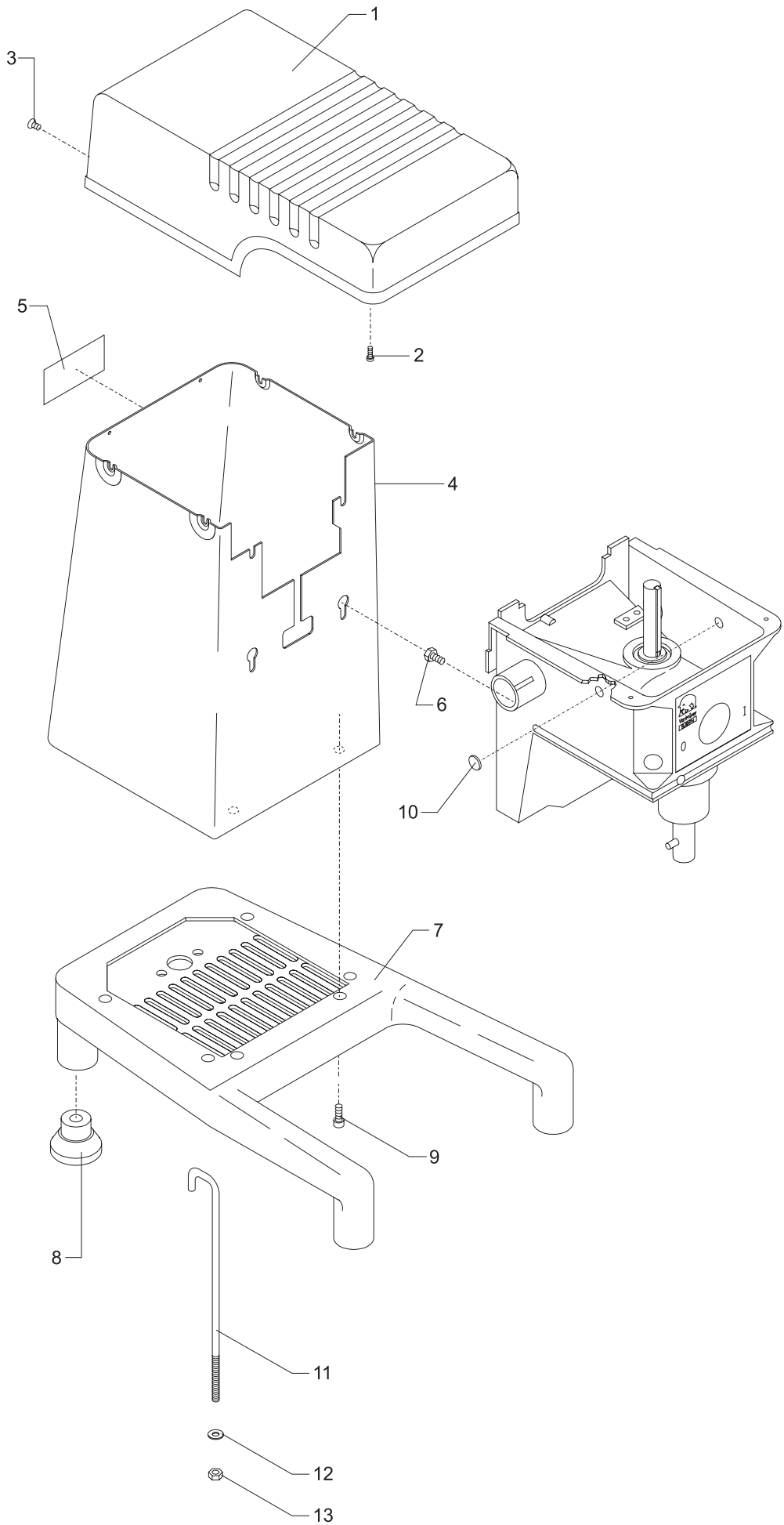


Fig no.	Order no.	Beskrivelse .....	Description .....	Beschreibung
1	14010-0001	..... sikkerhedsskærm gitter AR10, ny	..... safety guard grid AR10, new	..... Schutzschirm gitter AR10, neu
2	01299.20	..... sikkerhedsskærm gitter 10L	..... safety guard grid 10L	..... Schutzschirm gitter 10L
3	STA6571	..... dupsko ø6	..... ferrule ø6	..... Zvinge ø6
4	56GR20-280	.... løs ifyldningsbakke	..... detachable filling skid	..... lose zugebeschale
5	01122	..... beslag for microswitch kompl.	..... fitting for microswitch compl.	..... Halter für Mikroschalter kompl.
6	56SN30-21	..... leje for sikkerhedsskærm	..... bearing for safety guard	..... Lager für Schutzschirm
7	56SN30-24	..... afstandsskive	..... distance washer	..... Abstandsscheibe
8	56SN30-23	..... låseskive	..... lock washer	..... Sicherungsscheibe
9	56SN30-22	..... kurveskive	..... camdisc	..... Kurvescheibe
10	STA5665	..... stopskrue M6x16 DIN914	..... screw M6x16 DIN914	..... Schraube M6x16 DIN914
11	56SN30-13	..... beslag for microswitch	..... fitting for microswitch	..... Halter für Mikroschalter
12	STA5819	..... møtrik M6	..... nut M6	..... Mutter M6
13	STA5434	..... stålsætskrue M6x25	..... screw M6x25	..... Schraube M6x25
14	STA5254	..... Pladeskrue 2,9x25 DIN7981	..... Plate screw 2,9x25 DIN7981	..... Plattenschraube 2,9x25 DIN7981
15	56SN20-30	..... microswitch	..... microswitch	..... Mikroschalter
16	01123	..... kabel for microswitch	..... cable for microswitch	..... kabel für mikroschalter



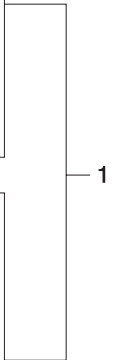
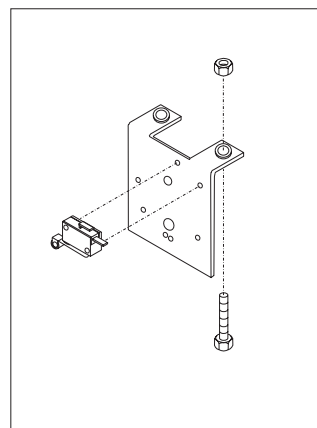
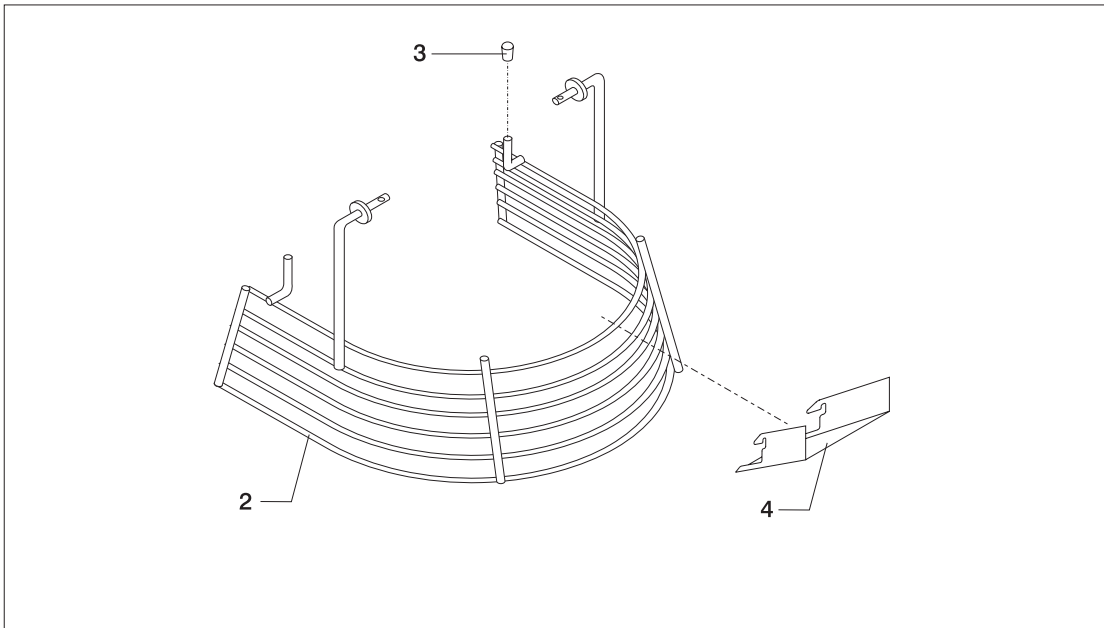
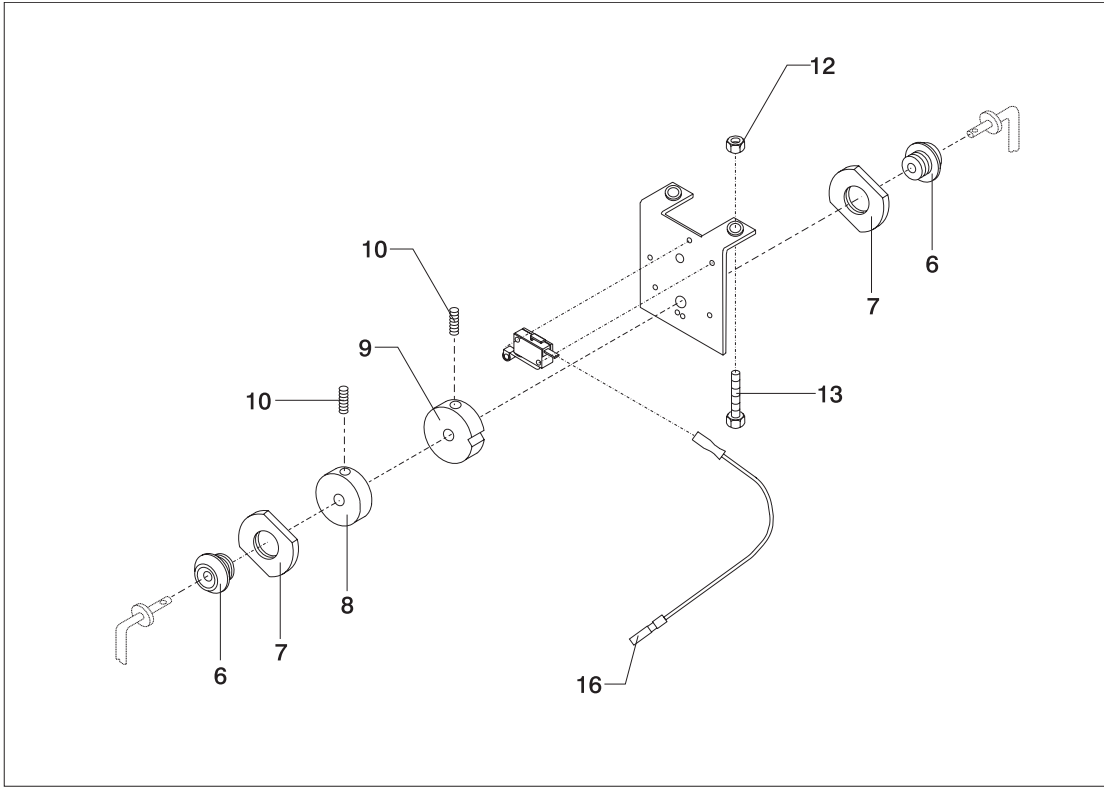


Fig no.	Order no.	Beskrivelse .....	Description .....	Beschreibung
1	01073	kedelbøjle .....	bowlarm .....	kesselarm
2	01038z	bøjleaksel kompl. ....	bowlarm guide rod compl. ....	buegelwelle kompl.
3	STA6093	tallerkenfjeder $\varnothing 20 \times 8.2 \times 1.0$ .....	spring plate $\varnothing 20 \times 8.2 \times 1.0$ .....	tellerfedern $\varnothing 20 \times 8.2 \times 1.0$
4	STA5658	cyl.skrue M8X25 rustfri .....	schraube M8x25 stainless steel ...	schraube M8x25 rostfr. stahl
5	01263	løftehåndtag .....	lifting handle .....	hubhebel
6	01074z	arm for kedelbøjle .....	arm for bowlarm .....	arm fuer kesselarm
7	STA6390	spændstift $\varnothing 5 \times 36$ .....	slotted pin $\varnothing 5 \times 36$ .....	klemmstift $\varnothing 5 \times 36$
8	01039	laske for kedelbøjle .....	strap-plate .....	stemmlasche
9	01059	stop for kedelløft .....	stop for bowlift .....	stopp fuer kesselanhebung
10	01118	beslag for microswitch .....	fitting for microswitch .....	halter fuer mikroschalter
11	56SN20-30	microswitch .....	microswitch .....	mikroschalter
12	STA5125	kærvskrue M3x16 .....	screw M3x16 .....	schraube M3x16
13	STA5819	møtrik M6 .....	nut M6 .....	mutter M6
14	STA5615	cyl.skrue M6x16 .....	screw M6x16 .....	schraube M6x16
15	STA6027	skive 18x6.4x1.6mm El-zink .....	washer 18x6.4x1.6mm elzinkt .....	scheibe 18x6.4x1.6mm elverzintt
16	STA5619	cyl.skrue M6X10 .....	screw M6x10 .....	schraube M6x10
17	STA5615	cyl.skrue M6x16 .....	screw M6x16 .....	schraube M6x16

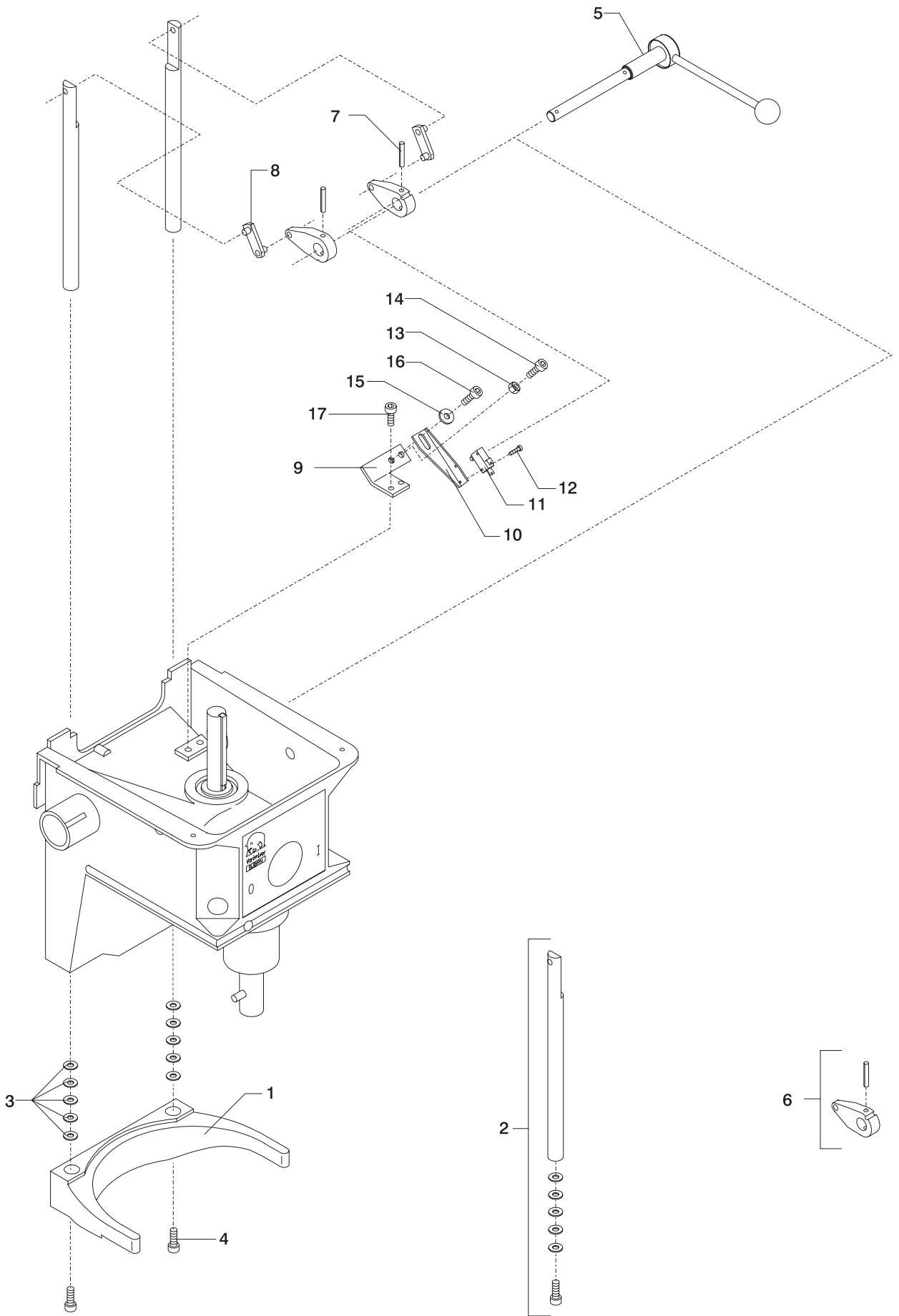
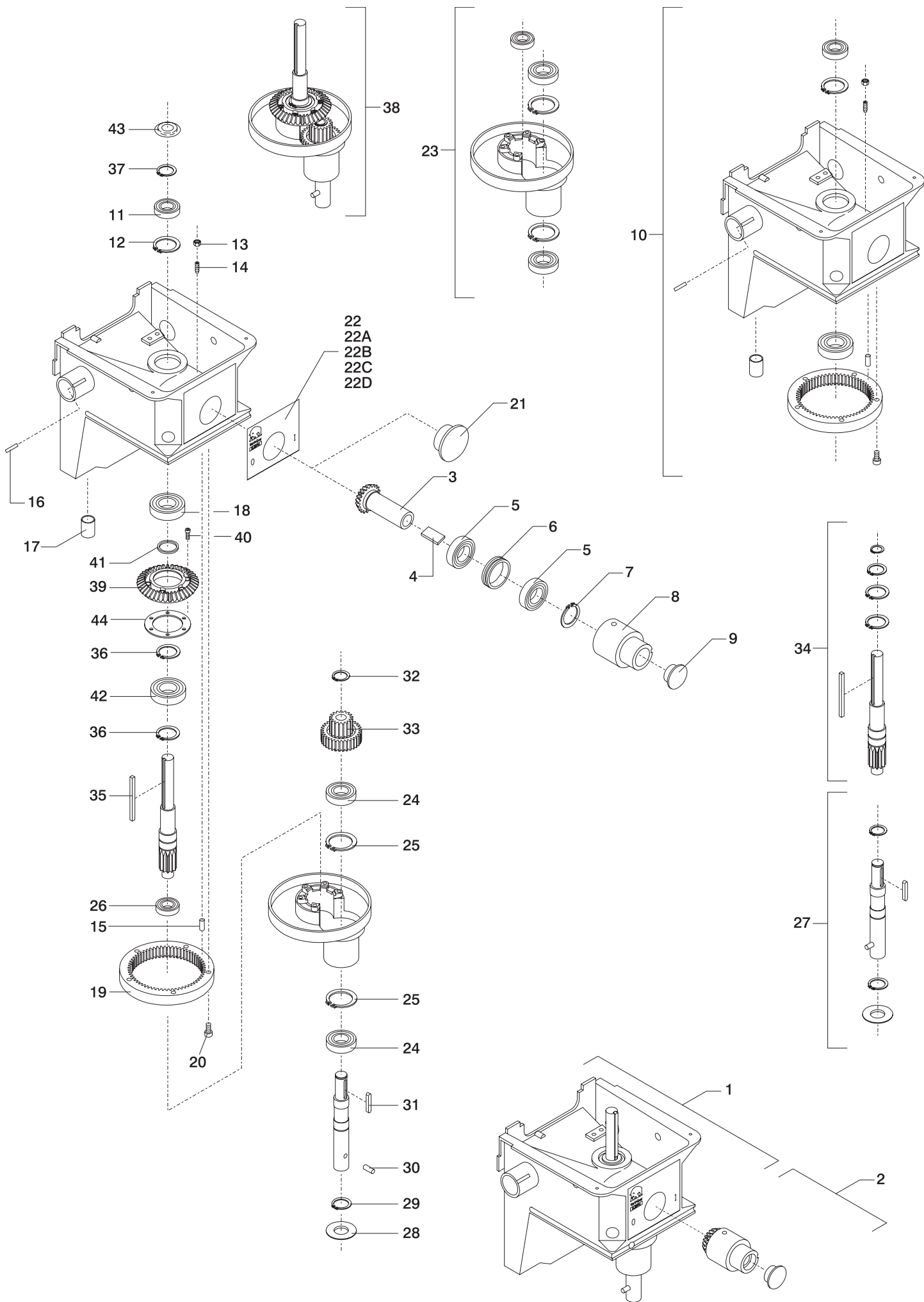


Fig no.	Order no.	Beskrivelse .....	Description .....	Beschreibung
1	<b>01002M0</b>	rørehoved monteret, hvidt .....	planetary head mounted, white .....	ruehrkopf montiert, weiss
2	<b>01007</b>	hjælpetræk kompl. ....	attachment drive compl. ....	anschlussgetriebe kompl.
3	<b>01025.1</b>	hjælpetræksaksel .....	attachment drive shaft .....	anschlussgetriebewelle
4	<b>01251</b>	medbringer .....	driver .....	mitnehmer
5	<b>6006 2RS</b>	kugleleje 6006 2RS.1-C3 .....	ball bearing 6006 2RS.1-C3 .....	kugellager 6006 2RS.1-C3
6	<b>01026</b>	holdering .....	retaining ring .....	haltering
7	<b>STA3414</b>	sikringsring 30U .....	circlip 30U .....	sprengring 30U
8	<b>01023</b>	lejehus, hjælpetræk .....	bearing housing, attachment drive .....	lagergehaeuse, anschlussgetr.
9	<b>01019</b>	dækprop ø45 .....	plug button ø45 .....	deckpropfen ø45
10	<b>01066z</b>	gearkonsol kompl. ....	gear bracket compl. ....	getriebegehaeuse kompl.
11	<b>6005 2RS</b>	kugleleje .....	ball bearing .....	kugellager
12	<b>STA3512</b>	sikringsring J47x1.75 .....	circlip J47x1.75 .....	sprengring J47x1.75
13	<b>STA5819</b>	møtrik M6 .....	nut M6 .....	mutter M6
14	<b>STA5601</b>	tapskrue M6x20 .....	pointed screw M6x20 .....	stiftschraube M6x20
15	<b>STA6451</b>	kærvstift KS4 ø5x10 .....	slotted pin KS4 ø5x10 .....	kerbstift KS4 ø5x10
16	<b>01152</b>	streg for speedindicator .....	label for speedindicator .....	sticker fuer geschwindigkeitsind.
17	<b>STA2515</b>	lejevøsning MB2030DU .....	bearing bush MB2030DU .....	lagerbuchse MB2030DU
18	<b>6006 2RS</b>	kugleleje 6006 2RS.1-C3 .....	ball bearing 6006 2RS.1-C3 .....	kugellager 6006 2RS.1-C3
19	<b>01024</b>	tandkrans .....	gear wheel rim .....	zahnkranz
20	<b>STA5669</b>	pasbolt M5x12 .....	fitted bolt M5x12 .....	passbolzen M5x12
21	<b>01020</b>	dæksel ø72 .....	plug button ø72 .....	deckpropfen ø72
22	<b>01094</b>	frontfolio, BJØRN .....	frontfilm, BJØRN .....	frontfolie, BJØRN
22A	<b>01100</b>	frontfolie, BEAR .....	frontfilm, BEAR .....	frontfolie, BEAR
22B	<b>01105</b>	frontfolie BÄR .....	frontfilm BÄR .....	frontfolie BÄR
22C	<b>01181</b>	frontfolie, OURS .....	frontfilm, OURS .....	frontfolie, OURS
22D	<b>01149</b>	frontfolie, OSO .....	frontfilm, OSO .....	frontfolie, OSO
23	<b>01067z</b>	ekscentrikhoved kompl. ....	exentric head compl. ....	exzentrirkopf kompl.
24	<b>6005 2RS</b>	kugleleje .....	ball bearing .....	kugellager
25	<b>STA3512</b>	sikringsring J47x1.75 .....	circlip J47x1.75 .....	sprengring J47x1.75
26	<b>6004 2RS</b>	kugleleje C3 .....	ball bearing C3 .....	kugellager C3
27	<b>01015z</b>	bajonetaksel kompl. ....	bayonetshaft compl. ....	bajonettwelle kompl.
28	<b>01085</b>	afdækningsring .....	cover ring .....	abdeckungsring
29	<b>STA3410</b>	sikringsring 25U .....	circlip 25U .....	sprengring 25U
30	<b>01220</b>	stift .....	rollpin .....	zylinderstift
31	<b>STA2009</b>	pasfeder AB6x6x42.5 .....	key AB6x6x42.5 .....	feder AB6x6x42.5
32	<b>STA3405</b>	sikringsring A18 .....	circlip A18 .....	sprengring A18
33	<b>01017</b>	mellemhjul .....	rim pinion .....	zwischenrad
34	<b>01014z</b>	hovedaksel kompl. ....	main shaft compl. ....	hauptwelle kompl.
35	<b>STA2025</b>	pasfeder B6x6x90 .....	key B6x6x90 .....	feder B6x6x90
36	<b>STA3414</b>	sikringsring 30U .....	circlip 30U .....	sprengring 30U
37	<b>STA3410</b>	sikringsring 25U .....	circlip 25U .....	sprengring 25U
38	<b>01067M</b>	ekscentrikhoved monteret .....	eccentric head mounted .....	exzentrirkopf montiert
39	<b>01016.1</b>	kronhjul .....	crown wheel .....	kronrad
40	<b>STA5659</b>	cyl.skrue M5x16 .....	screw M5x16 .....	schraube M5x16
41	<b>01029</b>	afstandsring .....	distance ring .....	distanzring
42	<b>6006 2RS</b>	kugleleje 6006 2RS.1-C3 .....	ball bearing 6006 2RS.1-C3 .....	kugellager 6006 2RS.1-C3
43	<b>01034</b>	fjederdæksel .....	spring holder .....	federhalter
44	<b>01217.1</b>	støtteskive .....	distance washer .....	distanzscheibe



## TRANSMISSION

## TRANSMISSION

## TRANSMISSION

Fig no.	Order no.	Beskrivelse .....	Description .....	Beschreibung
1	01228	remskive, motor	pulley, motor	riemenscheibe, motor
2	STA5602	stopskrue M5x10	screw M5x10	schraube M5x10
3	STA5830	låsemøtrik M4	nut M4	mutter M4
4	01244	bladfeder	laminated spring	blattfeder
5	01261	cyl. rulle	roller	rolle
6	STA5615	cyl.skrue M6x16	screw M6x16	schraube M6x16
7	01226	motorslæde, øverst	motor sledge, upper	motorschlitten, ober
8	01229	fjeder, motor	spring, motor	feder, motor
9	01231	glideskinne	slide bar	gleitschiene
10	01227	motorplade	motor plate	motorplatte
11	STA6580	gevindbøsning	threaded bush	gewindebüchse
12	STA5616	skrue M6x20	screw M6x20	schraube M6x20
13	01239	motorslæde, nederst	motor sledge, lower	motorschlitten, unten
14	STA5679	cyl.skrue M6x30	screw M6x30	schraube M6x30
15	01230	rulle, fjeder	roll, spring	rolle, feder
16	01222	bredkilerem	special v-belt	spezialkeilriemen
17	01033	variatorskive	pulley	riemenscheibe
18	STA3408	sikringsring A20	circlip A20	sprengring A20
19	01034	fjederdæksel	spring holder	federhalter
20	01035	fjeder, variator	spring for pulley	feder fuer riemenscheibe

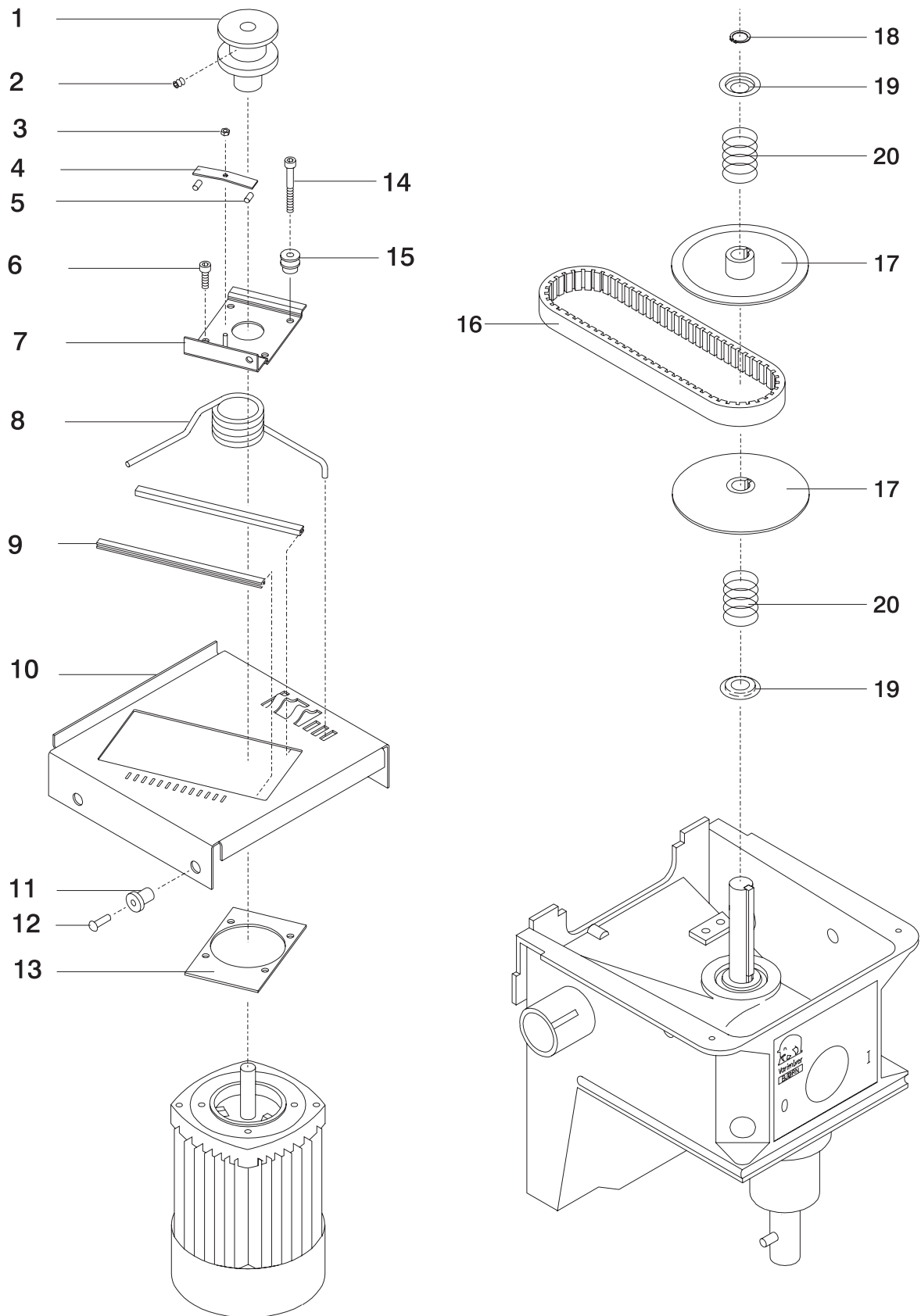


Fig no.	Order no.	Beskrivelse .....	Description .....	Beschreibung
1	<b>01262</b>	..... håndtag, regulering .....	..... handle for speedregulation .....	..... handgriff, regulierung
2	<b>01275z</b>	..... arm, regulering .....	..... arm for speedregulation .....	..... regulierungsarm
3	<b>STA6391</b>	..... spændstift $\varnothing$ 5x45 .....	..... slotted pin $\varnothing$ 5x45 .....	..... klemmstift $\varnothing$ 5x45
4	<b>01055z</b>	..... gevindstag kompl. ....	..... threaded rod compl. ....	..... gewindestueck kompl.
5	<b>STA6700</b>	..... kugleled .....	..... ball joint .....	..... kugelgelenk
6	<b>01055</b>	..... gevindstag .....	..... threaded rod .....	..... gewindestueck
7	<b>STA5819</b>	..... møtrik M6 .....	..... nut M6 .....	..... mutter M6



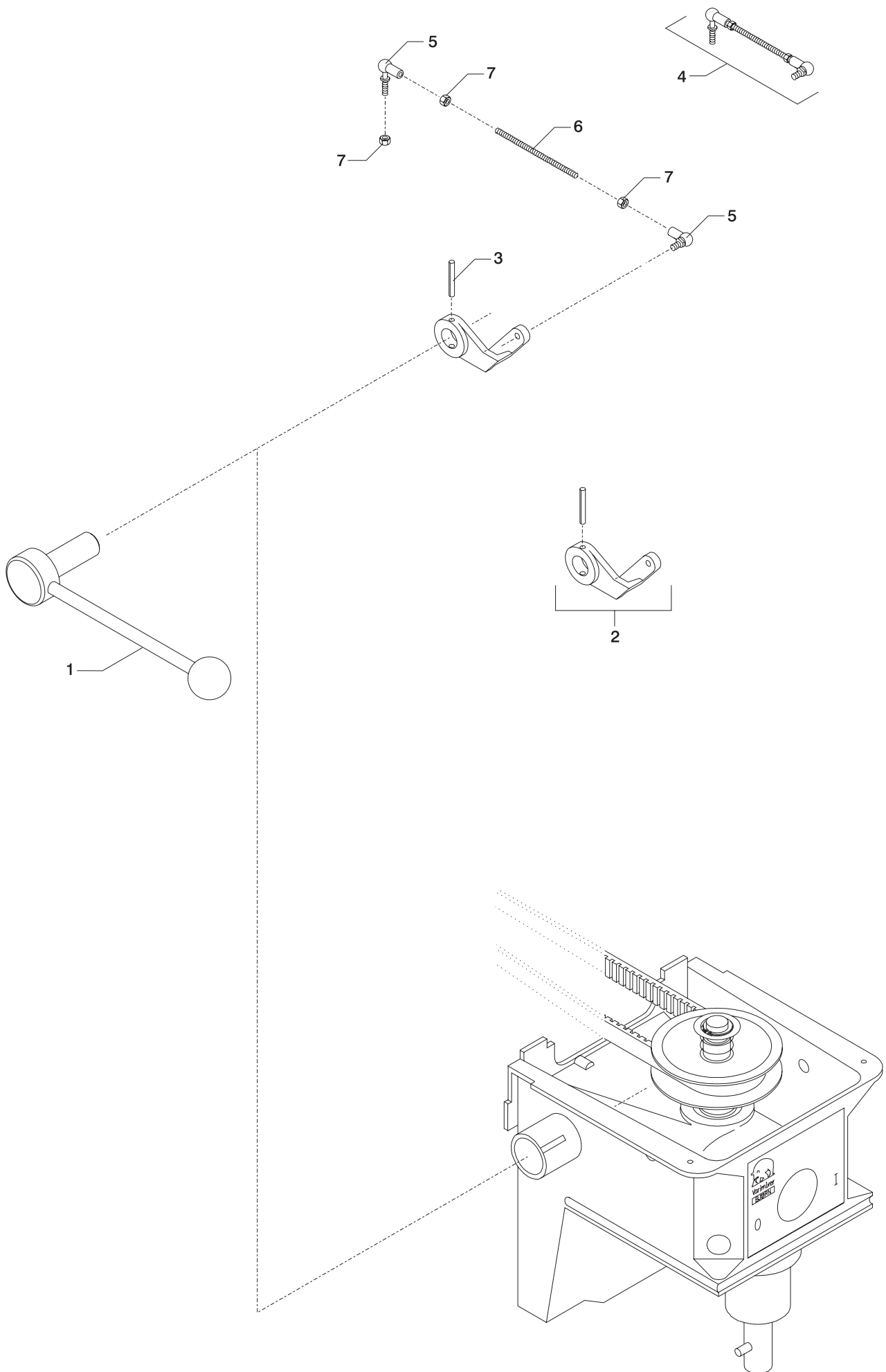
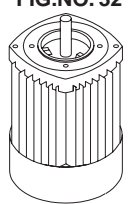
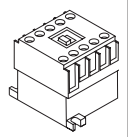
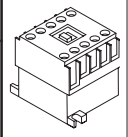
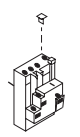
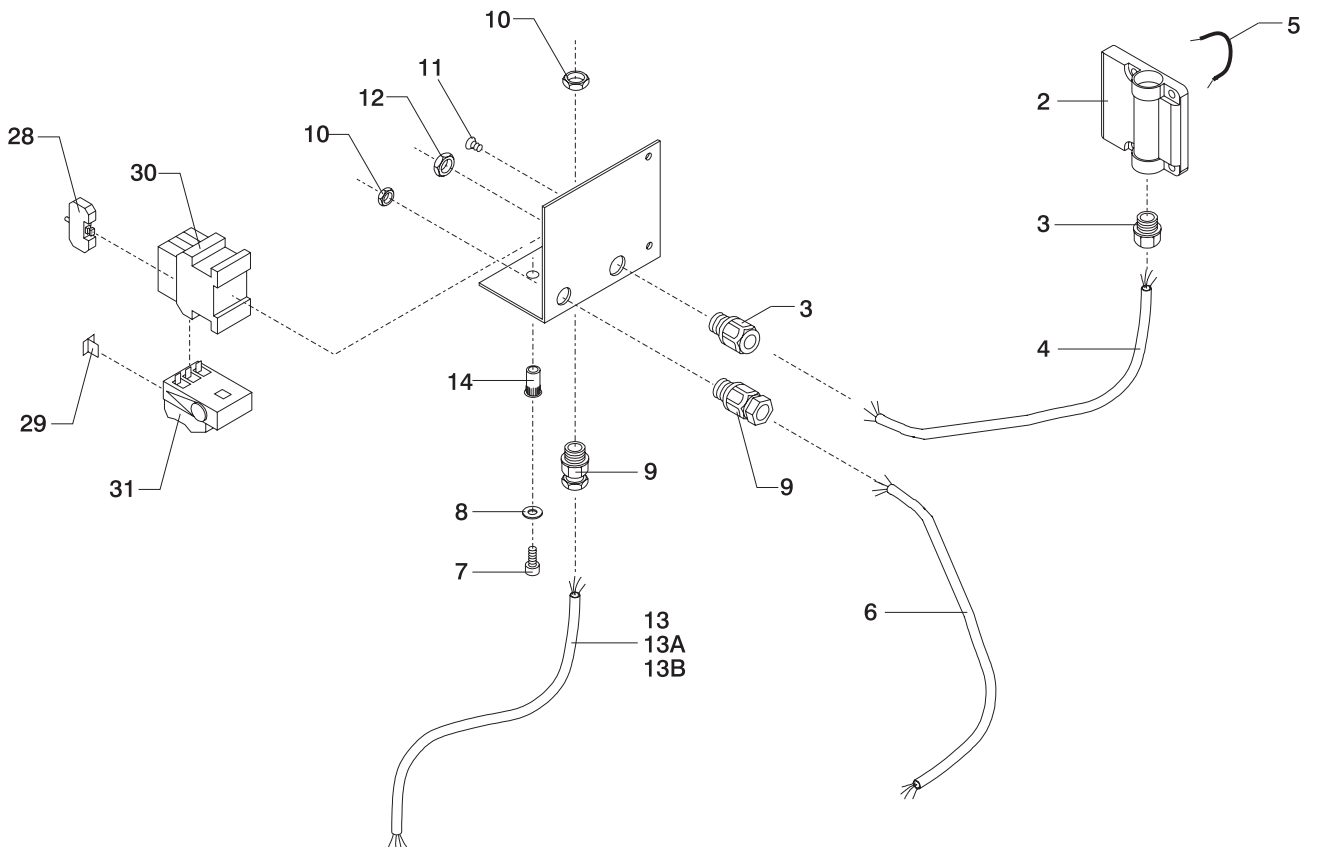
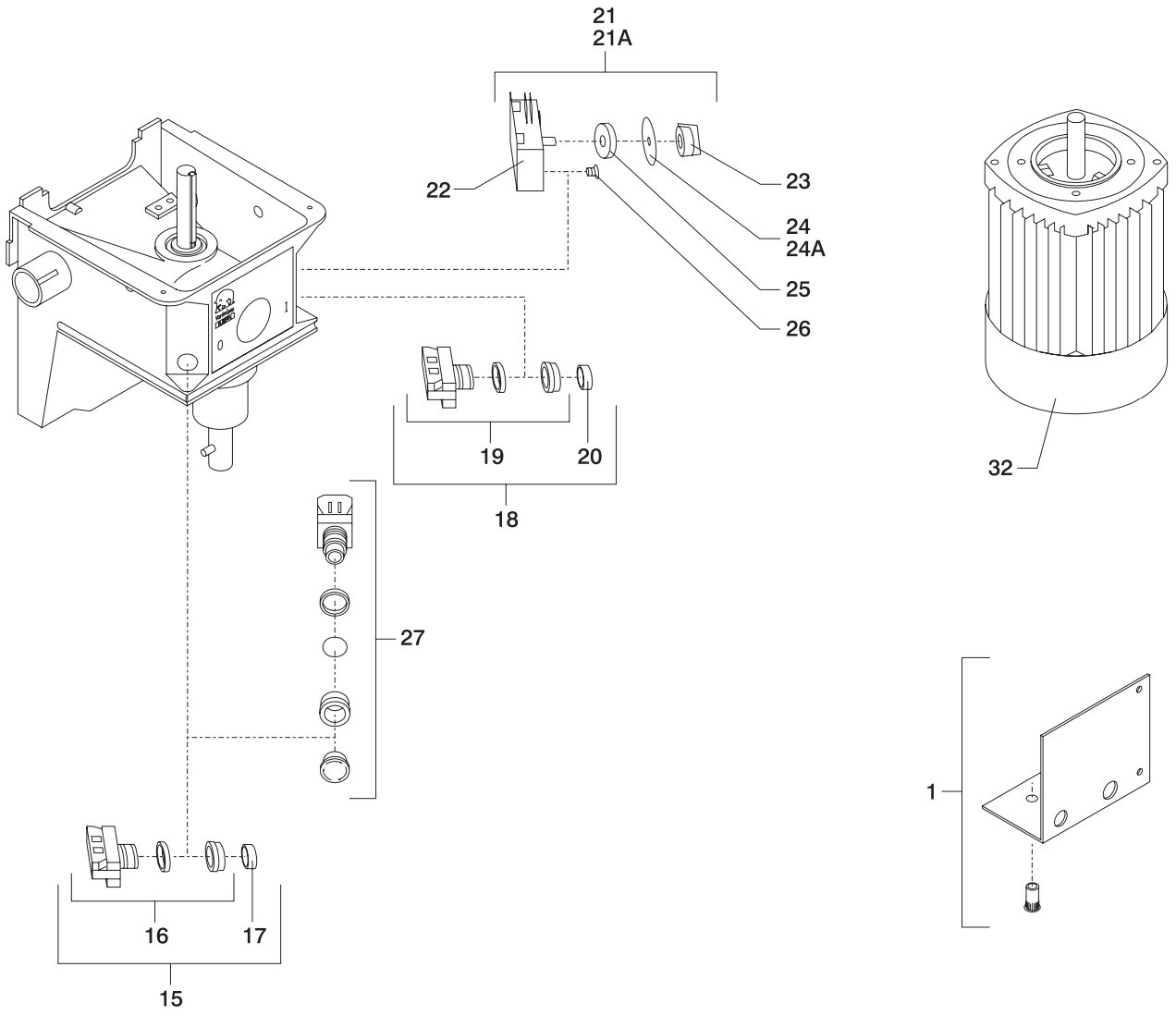


Fig no.	Order no.	Beskrivelse .....	Description .....	Beschreibung
1	01047z	montageplade kompl. ....	mounting plate compl. ....	montageplatte kompl.
2	01281	OEM-stik .....	OEM-plug .....	OEM-stecker
3	STA3002	kabelforskrueing, PG13.5 .....	cabl inlet PG13.5 .....	kabelverschraubung PG13.5
4	01240	kabel 4x1.5, sort .....	cabl 4x1.5, black .....	kabel 4x1.5, schwarz
5	R20-196.10	ledning .....	wire .....	leitung
6	01270	kabel AWG16, sort .....	cabl AWG16, black .....	kabel AWG16, schwarz
7	STA5615	cyl.skrue M6x16 .....	screw M6x16 .....	schraube M6x16
8	STA6027	skive 18x6.4x1.6mm el-zink .....	washer 18x6.4x1.6mm elzinkt .....	scheibe 18x6.4x1.6mm elverzinkt
9	STA3000	kabelforskrueing, nylon PG11 .....	cabl inlet PG11 .....	kabelverschraubung PG11
10	STA3010	møtrik kunststof grå PG11 .....	nut PG11 .....	mutter PG11 kunststoff
11	STA5232	skruer M4x8 .....	screw M4x8 .....	schraube M4x8
12	STA3014	møtrik kunststof PG 13.5 .....	nut PG13.5 .....	mutter PG13.5
13	RN20-194.2m	kabel 5x1,5 hvid .....	cabl 5x1,5 white .....	kabel 5x1,5 weiss
13A	RN20-194.1m	kabel 4x1,5 hvid .....	cabl 4x1,5 white .....	kabel 4x1,5 weiss
13B	RN20-194.7m	kabel 3x1,5 hvid .....	cabl 3x1,5 white .....	kabel 3x1,5 weiss
14	STA6590	poly-møtrik M6 .....	poly-nut M6 .....	poly-mutter M6
15	01258z	stopkontakt kompl. ....	stopswitch compl. ....	stopschalter komp.
16	01258	stopkontakt ABW 101 .....	stopswitch ABW 101 .....	stopschalter ABW 101
17	01259	knap for stopkontakt ABW1 BR .....	knob for stopswitch ABW1 B R .....	knopf fuer stopschalter ABW1 B R
18	01058z	startkontakt kompl. ....	startswitch compl. ....	startschalter kompl.
19	01058	startkontakt ABW110 .....	startswitch ABW110 .....	startschalter ABW110
20	01185	knap for startkontakt ABW1 B G .....	knob for startswitch ABW1 B G .....	knopf fuer startschalter ABW1 B G
21	W30-188.16-1	R10 timer kompl. 50Hz .....	R10 timer compl. 50Hz .....	R10 zeituhr kompl. 50Hz
21A	W30-188.16-2	R10 timer kompl. 60Hz .....	R10 timer compl. 60Hz .....	R10 zeituhr kompl. 60Hz
22	W30-188.16	timer .....	timer .....	zeituhr
23	01125	knap for timer .....	knob for timer .....	knopf fuer zeituhr
24	01120	skala for timer 50Hz .....	scale for timer 50Hz .....	skala fuer zeituhr 50Hz
24A	01124	skala for timer 60Hz .....	scale for timer 60Hz .....	skala fuer zeituhr 60Hz
25	01171	skive for timer .....	washer for timer .....	scheibe fuer zeituhr
26	STA5632	skruer M4x16 rustfri .....	screw M4x16 stainless steel .....	schraube M4x16 rostf.stahl
27	RN20-615	stopkontakt kompl. ....	stopswitch compl. ....	stopschalter kompl.
28	R20-88.45	hjelpekontakt, CB-S .....	auxiliary switch, CB-S .....	hilfsschalter, CB-S
29	R20-88.48	*fittings for automatisk reset .....	fittings for automatic reset .....	fittings fuer automatische nullstellung
30		*relæ for motor incl. spole .....	relay for motor incl. coil .....	relais fuer motor einschl. spule
31		*termorelæ .....	thermal overload relay .....	thermorelais
32		*motor .....	motor .....	motor
		*se nedenstående oversigt .....	please see survey below .....	siehe untenstehende übersicht

OVERSICHT AR10				SURVEY AR10				ÜBERSICHT AR10							
<b>FIG.NO. 32</b> 				<b>Høj styrespænding til relæ.</b> <b>High control voltage to relay.</b> <b>Hohe Steuerspannung für Relais.</b> <b>FIG.NO. 30</b> 				<b>Lav styrespænding til relæ.</b> <b>Low control voltage to relay.</b> <b>Niedrige Steuerspannung für Relais.</b> <b>FIG.NO. 30</b> 				<b>FIG.NO. 29 + FIG.NO.31</b> 			
01264	3x220/50	0,5 Hp.	2,04 amp.	D	R20-88.5	R20-88.5A					R20-88.10				
01264	3x380/50	0,5 Hp.	1,18 amp.	Y	R20-88.2	R20-88.2A	R20-88.5	R20-88.5A			R20-88.16				
01264	3x415/50	0,5 Hp.	1,18 amp.	Y	R20-88.3	R20-88.3A	R20-88.5	R20-88.5A			R20-88.16				
01264	3x220-240/60	0,5 Hp.	1,84 amp.	D	R20-88.5	R20-88.5A					R20-88.10				
01264	3x380/60	0,5 Hp.	1,06 amp.	Y	R20-88.6	R20-88.6A	R20-88.5	R20-88.5A			R20-88.16				
01264	3x400-440/60	0,5 Hp.	1,06 amp.	Y	R20-88.2	R20-88.2A					R20-88.16				
01265	1x220/50	0,5 Hp.	3,30 amp.		R20-88.5	R20-88.5A					R20-88.11				
01265	1x240/50	0,5 Hp.	3,30 amp.		R20-88.5	R20-88.5A					R20-88.11				
01268	1x120/60	0,5 Hp.	5,80 amp.		R20-88.17	R20-88.17A					R20-88.22				
01265	1x220/60	0,5 Hp.	2,90 amp.		R20-88.5	R20-88.5A					R20-88.11				



---

## **A/S WODSCHOW & CO.**

Industrisvinget 6. P.O.Box 110  
DK-2605 Brøndby  
Denmark

Phone: 43 44 22 88  
Telefax: 43 43 12 80  
[www.bearvarimixer.com](http://www.bearvarimixer.com)